

# RAVAK®

X000000416

X000000417

X000000418 **KORPUS SKŘÍŇKY POD UMYVADLO**

X000000419

X000000944

X000000959

X000000420 **DVÍŘKA L**

X000000421 **DVÍŘKA P**

**CZ** NÁVOD NA MONTÁŽ

**DE** MONTAGEANLEITUNG

**PL** INSTRUKCJA MONTAŻU

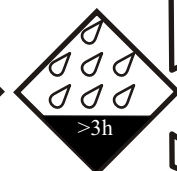
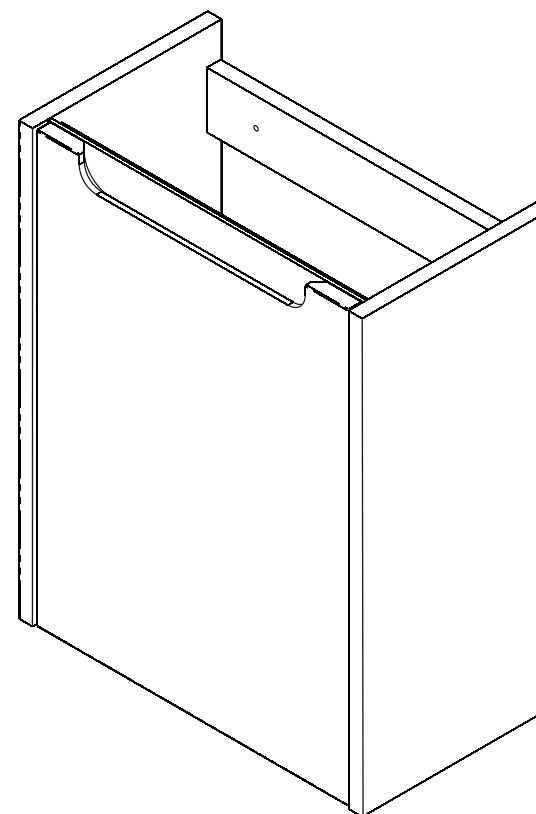
**RU** ИНСТРУКЦИЯ МОНТАЖА

**GB** INSTALLATION INSTRUCTION

**HU** ÖSSZESZERELÉSI ÚTMUTATÓ

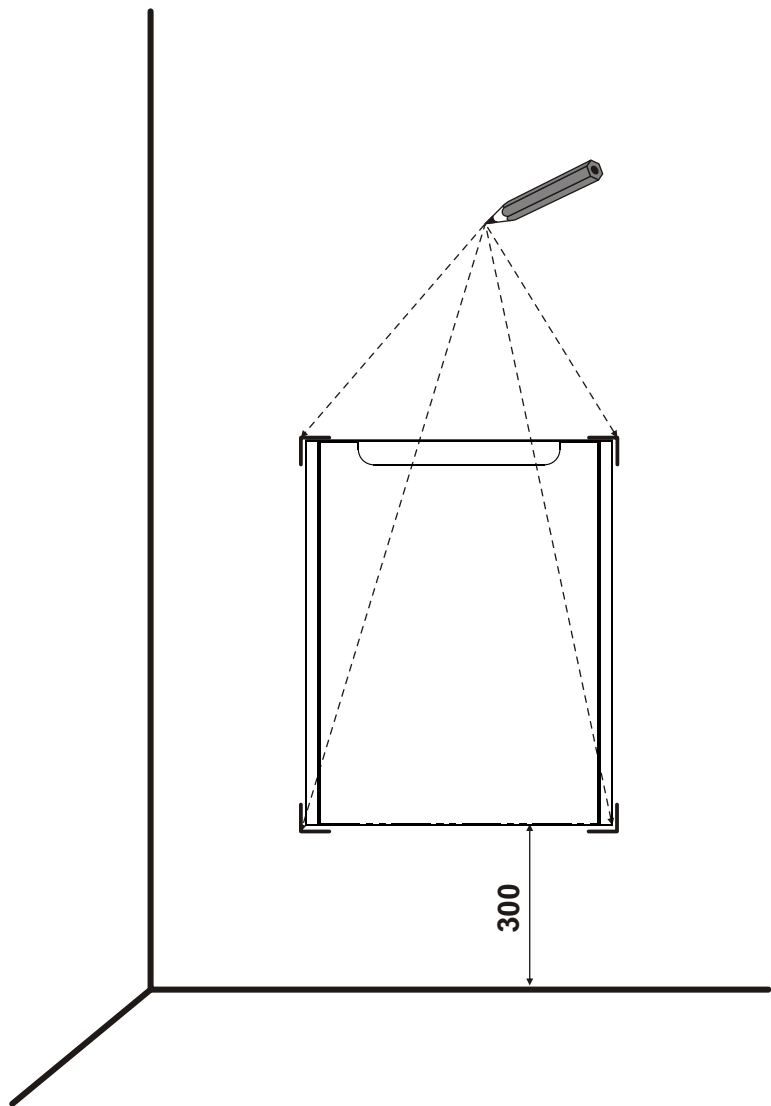
**SK** NÁVOD PRE MONTÁŽ

**UA** ІНСТРУКЦІЯ З МОНТАЖУ

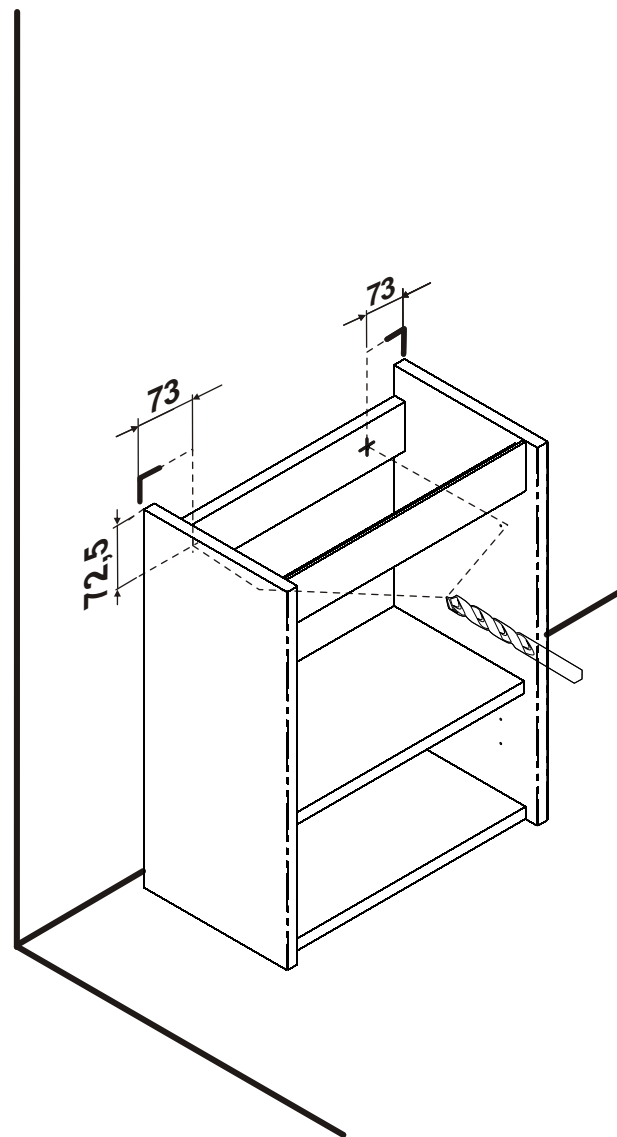


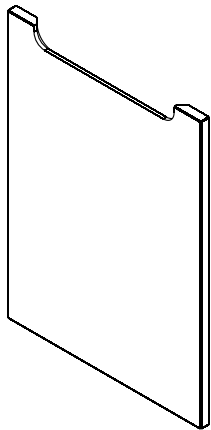
# 5

CZ/SK let záruky  
DE jahre garantie  
GB years of guarantee  
HU év garancia  
PL lat gwarancji  
RUS лет гарантии  
UA рокив гарантії

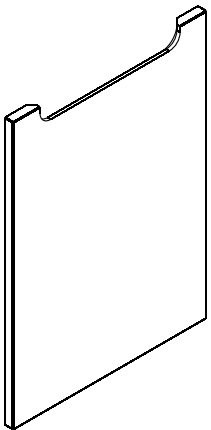


Ø10





**L - X000000420**



**P - X000000421**

